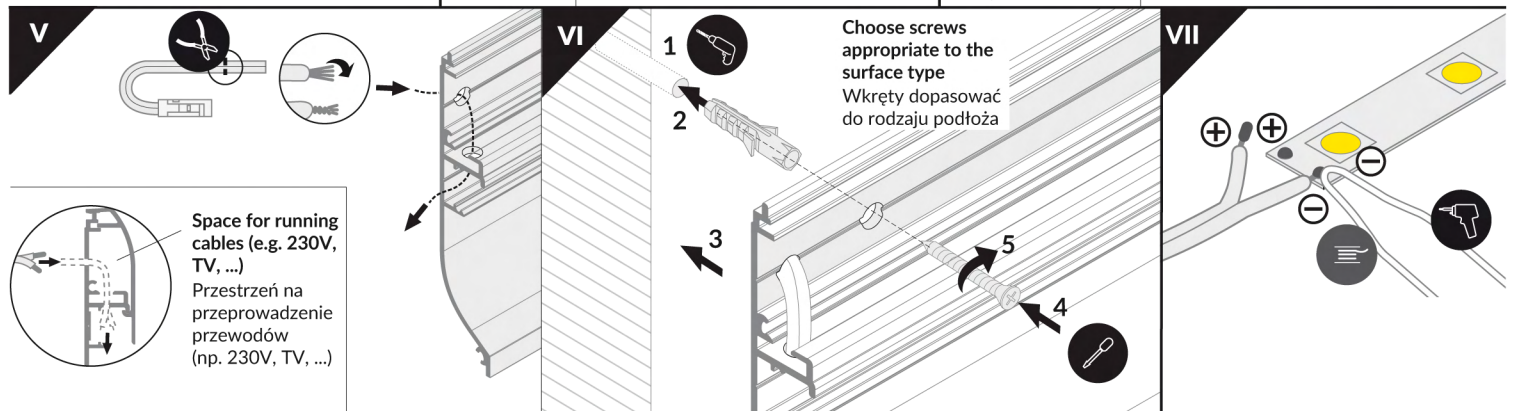
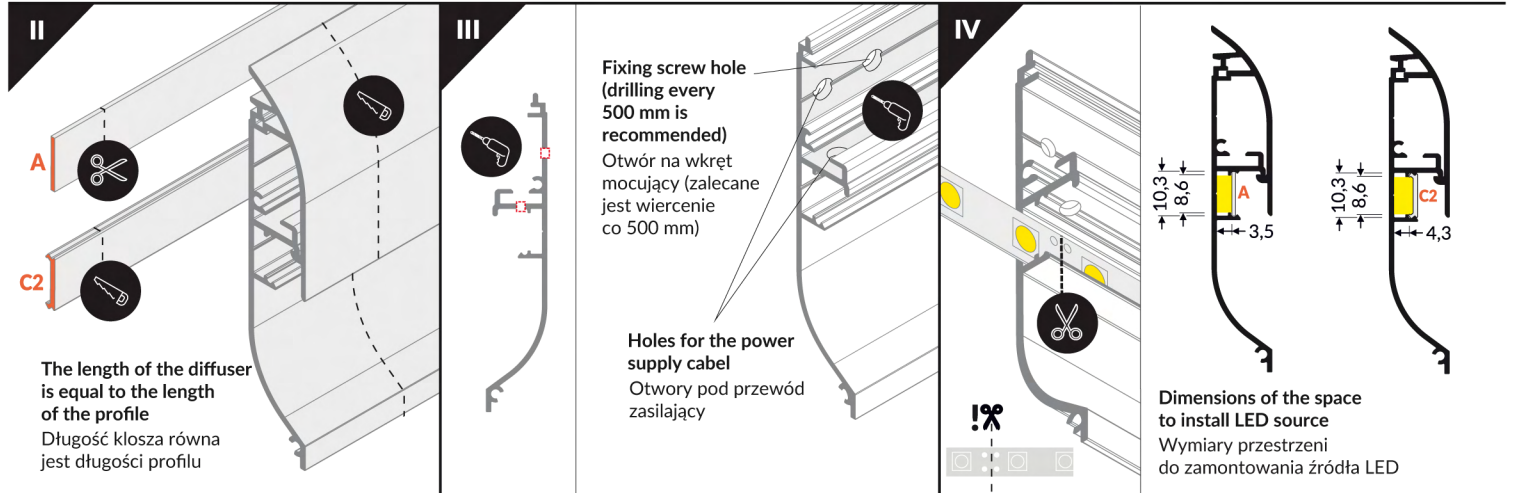
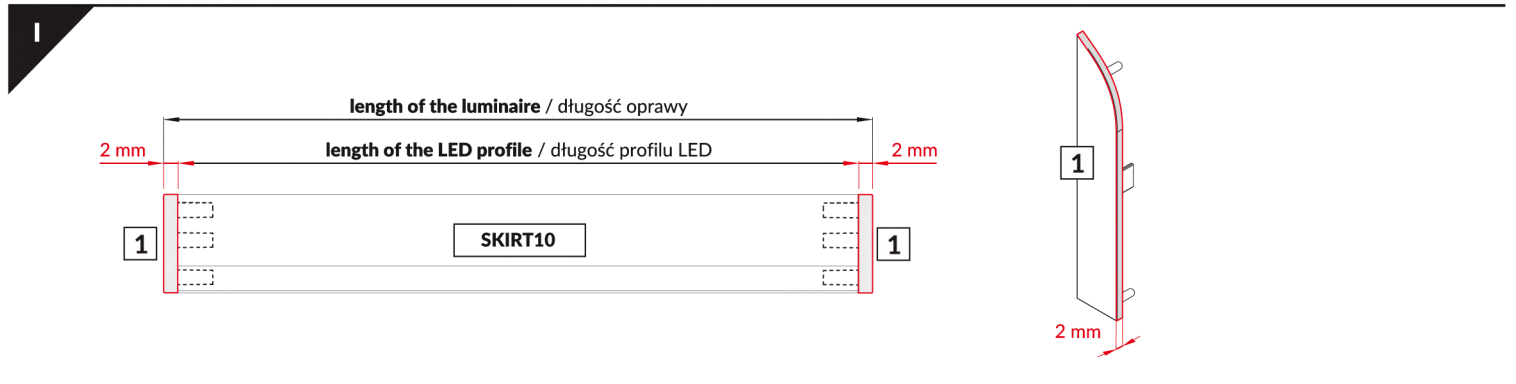
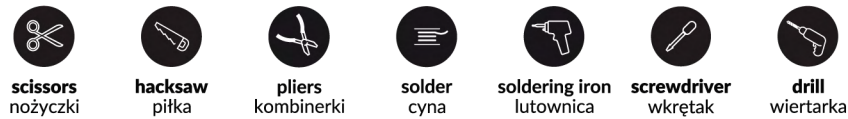
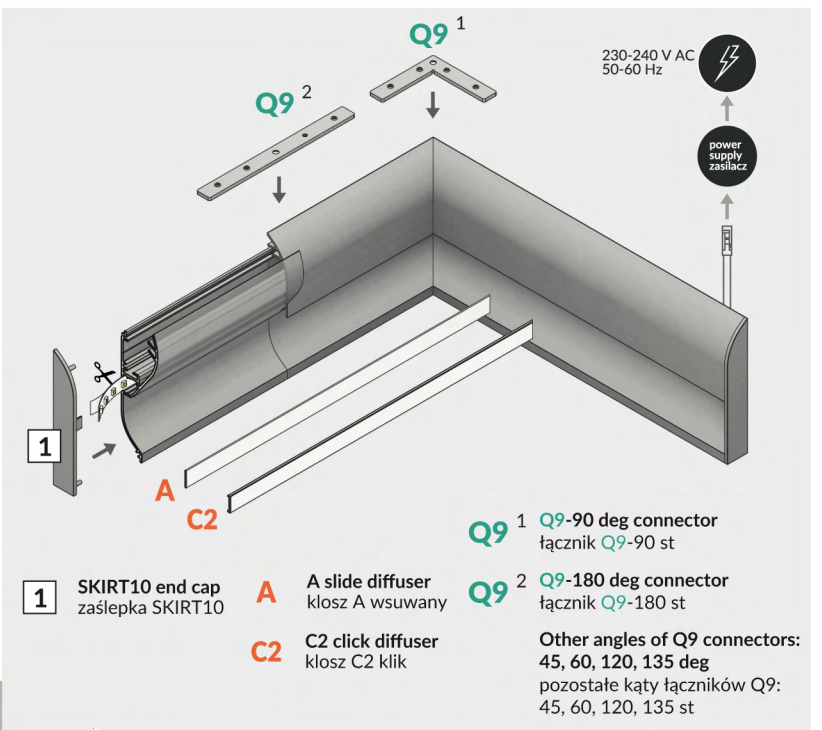
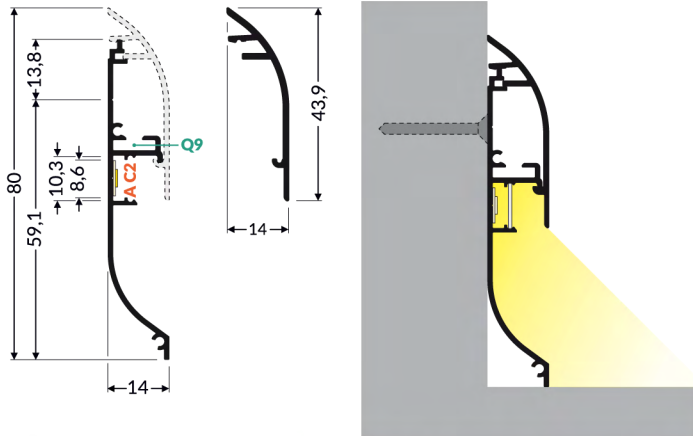
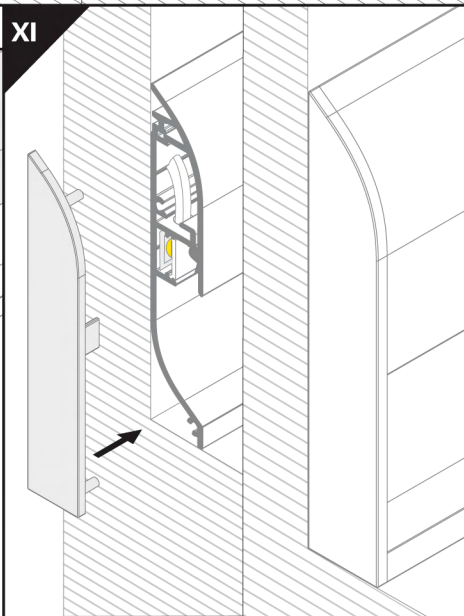
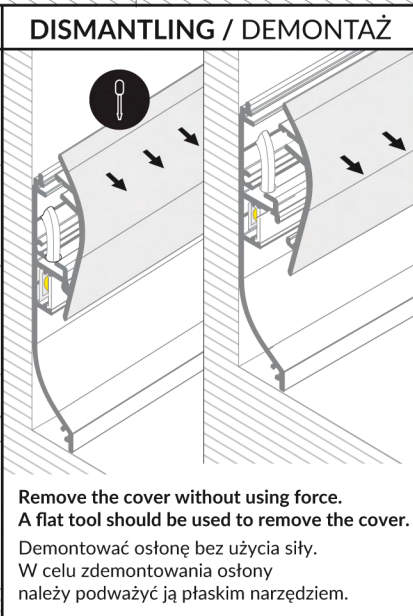
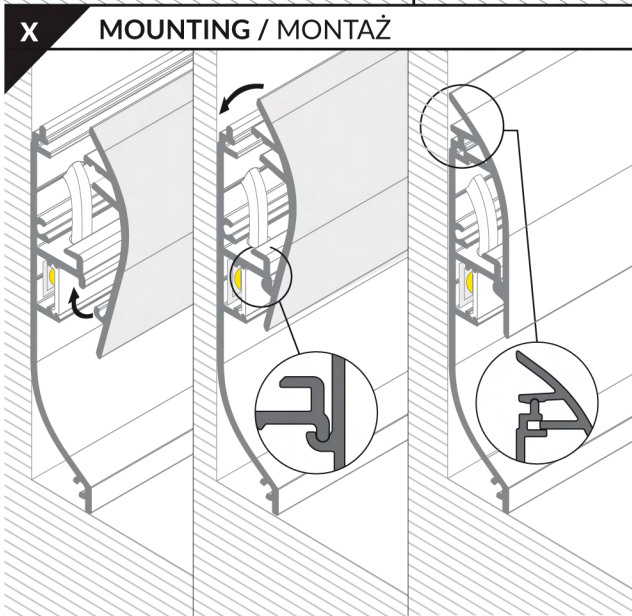
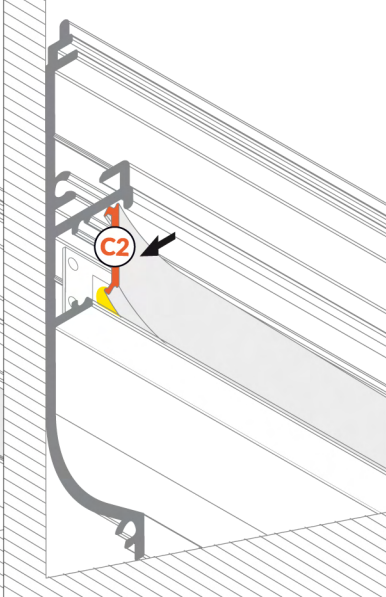
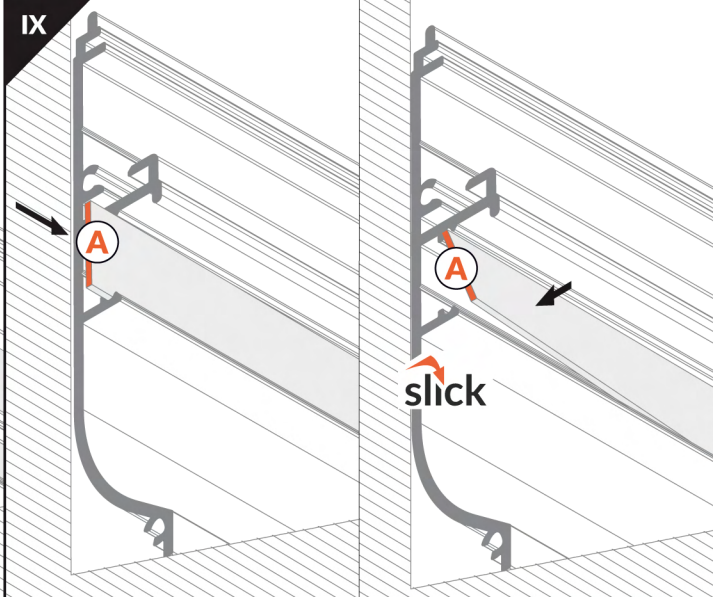
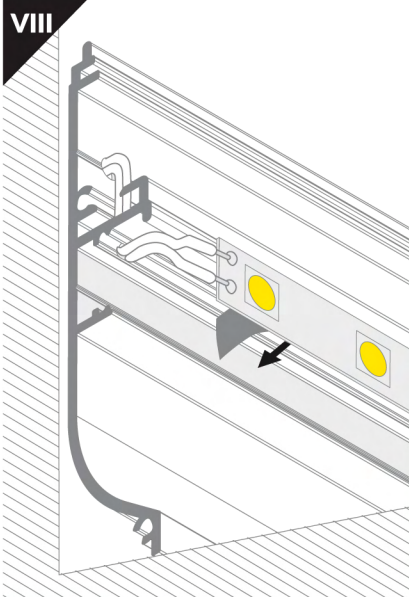


# SKIRT10 AC2/Q9

SPECIAL APPLICATION PROFILE / PROFIL SPECJALNY  
ARCHITECTURAL PROFILE / PROFIL ARCHITEKTONICZNY

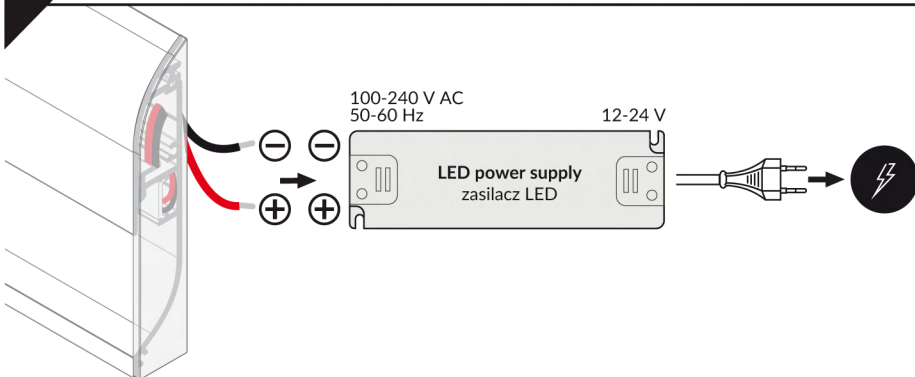
 max 10 mm



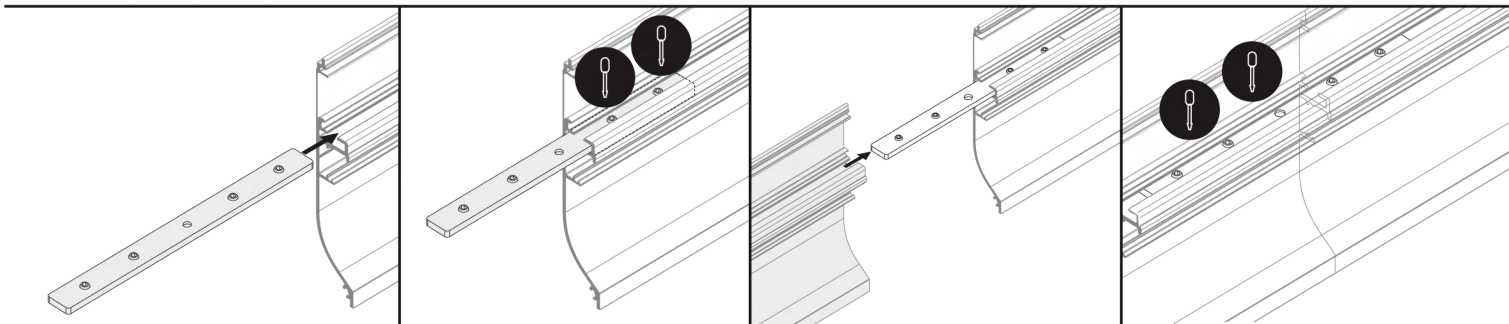


Remove the cover without using force.  
A flat tool should be used to remove the cover.  
Demontować osłonę bez użycia siły.  
W celu zdemontowania osłony należy podważyć ją płaskim narzędziem.

**XII POWER SUPPLY / ZASILANIE**



**CONNECTORS / ŁĄCZNIKI**



**WIREL I**

WWW.WIRELI.CZ