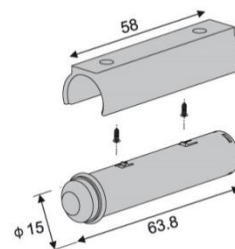


NÁVOD - Spínač PIR pohybový typ D (k zafrézování)

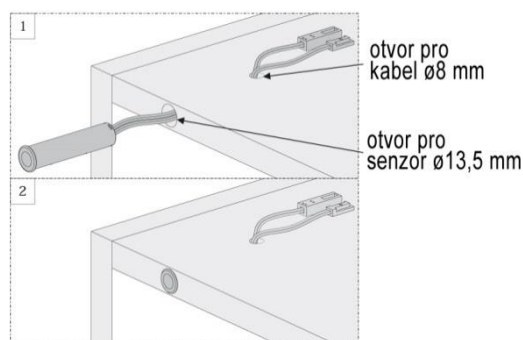
Určení a funkce

PIR spínač slouží k bezkontaktnímu spínání LED osvětlovacích sestav malého výkonu na principu odrazu paprsku infračerveného záření. Spínač detekuje pohyb v zorném poli senzoru. V případě detekce pohybu spínač sepne a osvětlení se rozsvítí. Pokud pohyb ustane, vypínač po uplynutí cca 40s vypne a světlo zhasne.



Technické údaje

Napájení:	12V DC
Výstupní proud:	max. 5 A
Typ detekce:	odraz IR paprsku od překážky
Dosah čidla:	do 3m
Pracovní teplota:	-20 až +35°C
Rozměry:	Ø15x63,8mm (otvor Ø13,5 mm)
Délka kabelů:	1,5m (otvor pro kabel Ø8 mm)
Připojovací kabeláž:	kabely s konektory systému JST-M (samice – k LED, samec – ke zdroji)



Instalace a zapojení IR spínače

Zařízení musí zapojovat osoba znalá práce na elektrických zařízeních. Při zapojování a ožívování se řiďte příloženým schématem.

Napájecí napětí je 6÷24V DC. Zařízení v žádném případě nepřipojujte na elektrorozvodnou síť 230V/50Hz.

V žádném případě nespojujte vodiče na výstupu. Zkrat vede ke zničení zařízení.

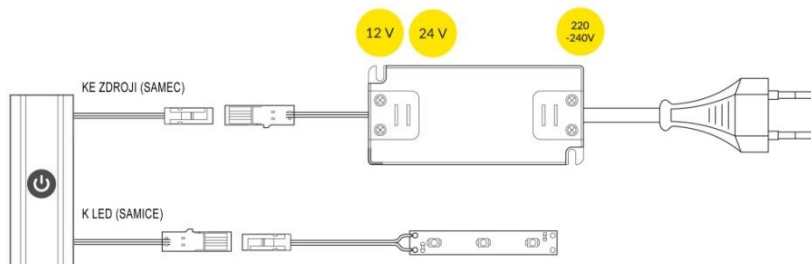
Nepřetěžujte výstupy nadměrným proudem. Přetížení vede ke zničení zařízení.

Řídící jednotka i čidlo se k podkladu montuje pomocí příložených vrutů.

Čidlo namontujte tak, aby dveře skříně, byly v bezprostřední blízkosti detekčních LED diod čidla.

V zorném poli čidla nesmějí být umístěny další předměty, od kterých by se odrazil IR paprsek.

Jestliže je odraz IR paprsku od odrazné plochy nedostatečný, nalepte na povrch jiný materiál, např. samolepku



Likvidace odpadů

IR spínače jsou elektronické komponenty a je třeba je po vyřazení z provozu ekologicky zlikvidovat. **V žádném případě je nevyhazujte do komunálního odpadu !!!**

Recyklujte je v souladu se zásadami ochrany životního prostředí a dle zákona č.185/2001Sb. o odpadech, resp. odevzdejte je v místech zpětného odběru elektronických zařízení.

Likvidace obalů je zajištěna ve sdruženém systému EKOKOM.

Likvidace elektroodpadu je zajištěna ve sdruženém systému EKOLAMP a ELEKTROWIN.

