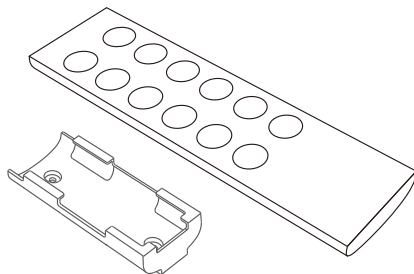


2.4GHz RF Dálkové ovladače

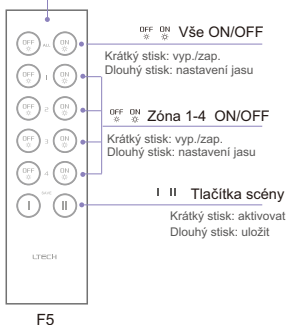
- 12 tlačítek na ovladači pro snadné ovládání LED svítidel.
- Signál RF 2.4GHz.
- Pracují s LED přijímači F4-3A/F4-5A/F4-CC.
- Kompatibilní s nástěnnými ovladači.



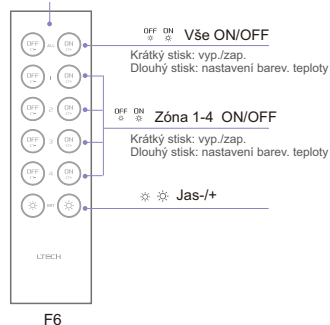
Model	F5	F6	F7	F8
Typ ovládání	DIMMING, 4 zóny	CTA/ CCT, 4 zóny	RGB, 4 zóny	RGBW, 4 zóny
Pracovní napětí	3Vdc (Baterie CR2032)			
Frekvence	2.4GHz			
Pracovní teplota	-20°C~55°C			
Rozměry	L145×W40×H12(mm)			
Velikost balení	L150×W46×H18(mm)			
Váha (G.W.)	85g			

Návod k obsluze jednotlivých ovladačů:

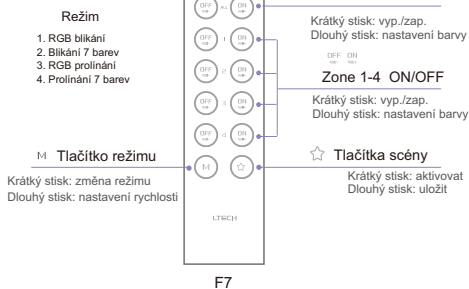
Kontrolní LED



Kontrolní LED



Kontrolní LED



Kontrolní LED

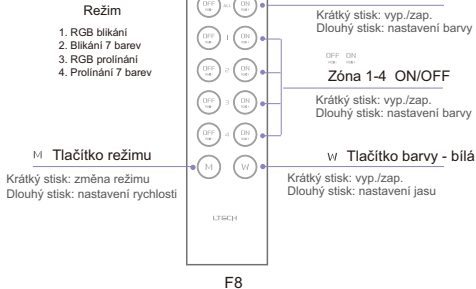
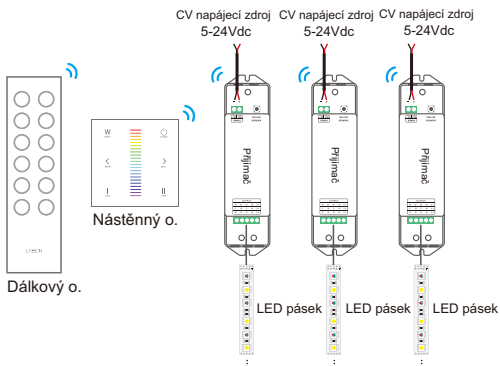
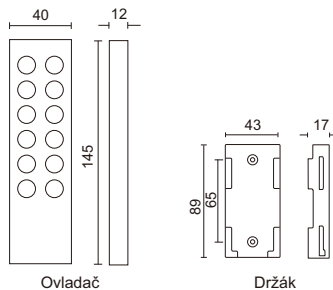


Diagram zapojení



Rozměry

Jednotka : mm



Dálkové ovladače typu F se párují na přímo na přijímače. Postup pro párování naleznete v návodu u vybraného přijímače.

Dálkové ovladače typu F jsou kompatibilní s nástěnnými ovladači typ EX. Více naleznete v návodu u vybraného nástěnného ovladače.

Spárování dvou dálkových ovladačů navzájem

1. Párování mezi ovladači „A“ a „B“ stejného typu. Krátkým přidržením spodních dvou tlačítek ovladače „B“ současně dojde k rozsvícení kontrolní LED.



2. Poté přidržte libovolné tlačítko na „A“ ovladači po dobu 5s. LED kontrolka „B“ ovladače krátce problikne/vypne. Spárování bylo úspěšné.



Zrušení spárování ovladačů

Přidržte současně dvě spodní tlačítka ovladače (přibližně 10s) dokud se nerozsvítí LED kontrolka ovladače. Zrušení spárování bylo úspěšné.

