

Radiový tlačítkový ovladač na zeď SR-2801K1

Návod k použití

Určení

Stmívač SR-2801K1 je jednozónový tlačítkový dálkový radiový ovladač – vysílač určený k montáži na zeď. Slouží k řízení radiového přijímače, na který je připojena LED světelná sestava. Vysílač je napájen z vestavěné baterie.

Konfigurace s přijímačem SR-2501NS umožňuje ovládání jedné zóny a jednoho výstupního kanálu max. 8A. Konfigurace s přijímačem SR-2501N umožňuje ovládání jedné zóny a čtyř synchronních výstupních kanálů, každý max. 5A. Přijímače si při vypnutí pamatují poslední stav a při novém zapnutí jej obnoví. Přijímače nejsou součástí dodávky a je nutno je objednat zvlášť.

Vysílač - parametry

Napájení :	vestavěná baterie 3V DC typ CR2430
Životnost baterie :	při standardním používání min 2 roky
Vysílací kmitočet :	434MHZ/868MHZ
Dosah :	>20m
Barva :	bílá
Rozměry :	86x86x13,8mm
Montáž :	na zeď vruty nebo nalepením

Inteligentní párování ID :

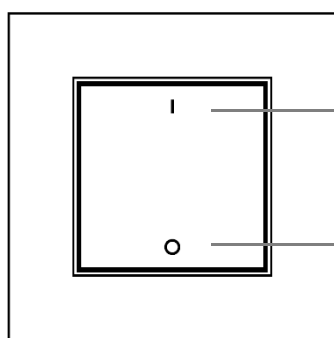
Pro dosažení jednoznačnosti vazby ovládání mezi vysílačem a přijímačem se vysílač a přijímač na sebe v rámci instalace párují.

Na jeden vysílač je možno napárovat libovolné množství přijímačů, které budou v rámci jedné zóny ovládány současně.

Jeden přijímač je možno napárovat na maximálně 8 různých vysílačů.



Vysílač – popis a funkce



Krátkým stiskem světlo zapne
Dlouhým stiskem (přidržením) zvyšuje jas

Krátkým stiskem světlo vypne
Dlouhým stiskem (přidržením) snižuje jas

Funkce sestavy je závislá na použitém přijímači viz popis níže.

Před použitím je nutné ovladač (vysílač) spárovat s ovládaným přijímačem (přijímači).

Krátkým stiskem tlačítka světlo zapnete, resp. vypnete.

Dlouhým stiskem tlačítka dojde ke zvyšování, resp. snižování jasu.

Jasové změny při zapnutí, vypnutí a regulaci jsou postupné, aby nedošlo k prudkému oslnění zraku.

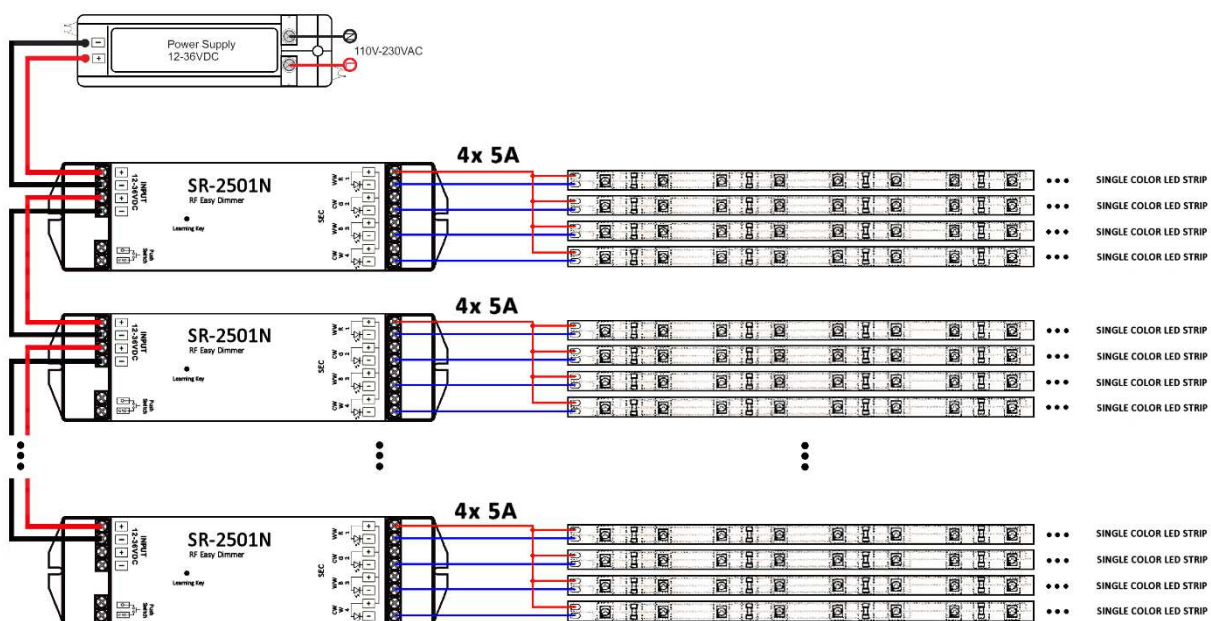
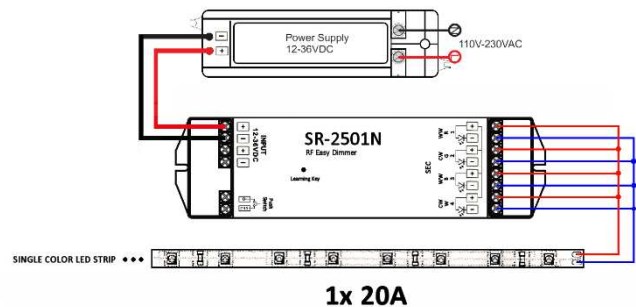
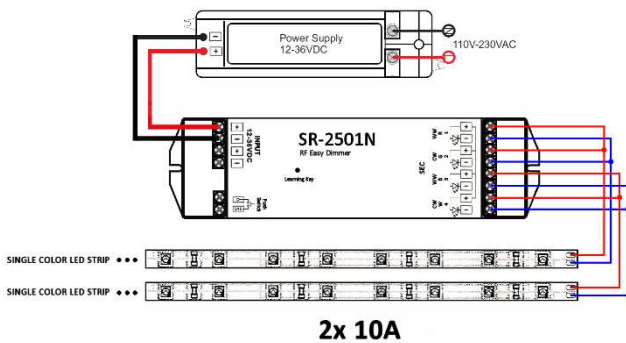
Přijímač SR-2501N - parametry

- Napájecí napětí: DC 12÷36V
- Výstup: 4x otevřený kolektor se společným plus (anodou)
max. 5A na kanál
s SR 2801K1 1 zóna, 4 synchronní kanály
celkem max. 240W na 12V, resp. 480W na 24V
- Vstup PUSH DIM: ovládání zdroje i pomocí spínacího tlačítka bez aretace
- Rozměry přijímače: 17x59x29mm
- Pracovní teplota: -20 až 50°C



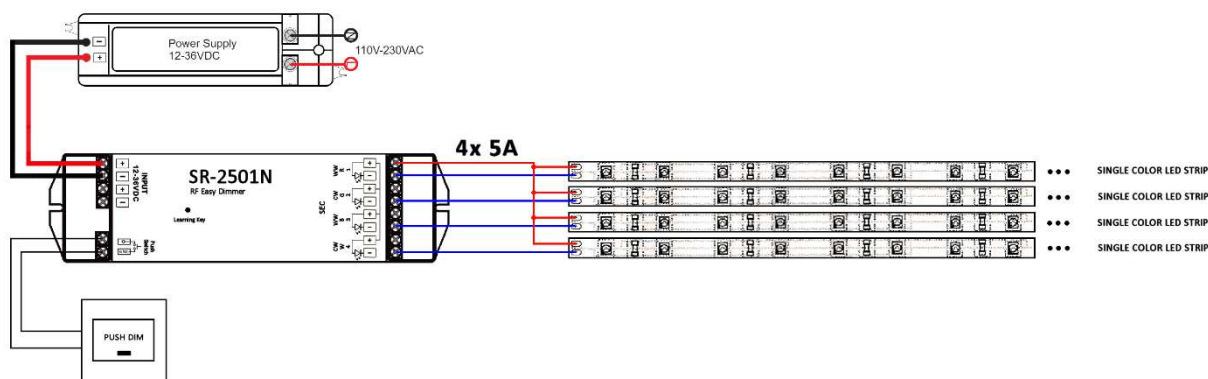
Přijímač SR-2501N - zapojení

Sestava s jedním a více přijímači



Přijímač SR-2501N - zapojení s funkcí PUSH DIM

Funkce PUSH DIM umožňuje ovládat přijímač i pomocí připojeného spínacího tlačítka (spínací tlačítko bez aretace). Krátkým stiskem se připojené LED svítidlo zapne, resp. vypne. Dlouhým stiskem (přidržením) probíhá regulace jasu.



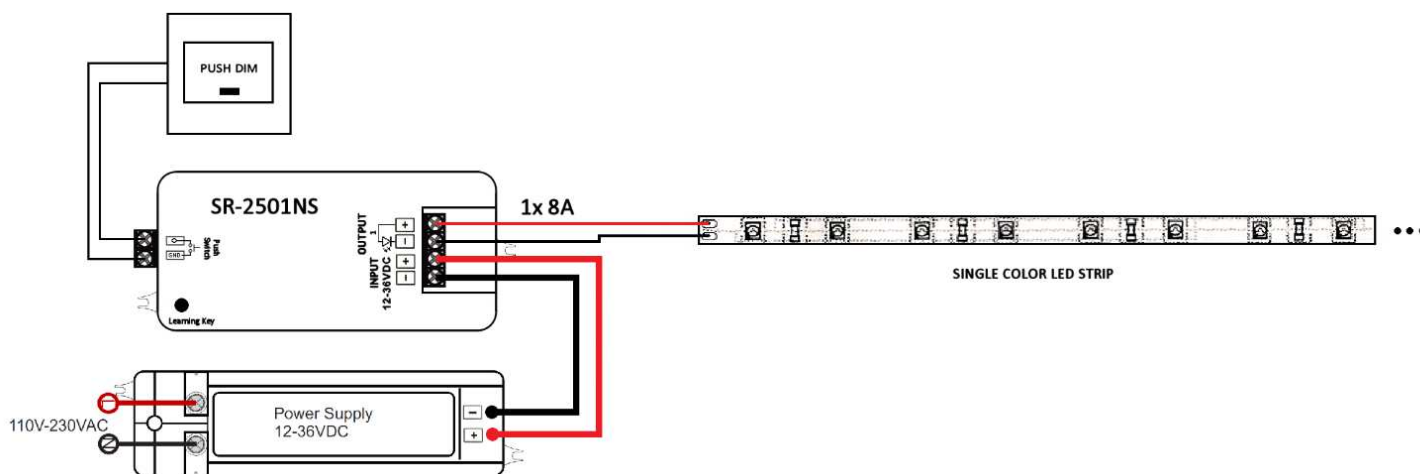
Přijímač SR-2501NS - parametry

- Napájecí napětí : DC 12÷36V
- Výstup : 1x otevřený kolektor max. 8A
s SR-2801K1 1 zóna, 1 kanál
max. 96W na 12V, resp. 192W na 24V
- Vstup PUSH DIM : ovládání zdroje i pomocí spínacího tlačítka bez aretace
- Rozměry přijímače : 95x37x20mm
- Pracovní teplota : -20 až 50°C



Přijímač SR-2501NS – zapojení

Funkce PUSH DIM umožňuje ovládat přijímač i pomocí připojeného spínacího tlačítka (spínací tlačítko bez aretace). Krátkým stiskem se připojené LED svítidlo zapne, resp. vypne. Dlouhým stiskem (přidržením) probíhá regulace jasu.



Instalace

Zařízení může být instalováno pouze kvalifikovanou osobou.

Při instalaci musejí být dodrženy všechny požadavky plynoucí z platné legislativy (norem).

Zařízení je určeno pro instalaci do vnitřního normálního prostředí, krytí IP20. Chraňte jej před sluncem a deštěm. Chraňte jej proti přehřátí.

Zařízení instalujte při vypnutém napájení.

K napájení přijímače použijte výhradně zdroje stejnosměrného napětí 12÷36V. V žádném případě nepřipojujte přijímač přímo na elektrorozvodnou síť 230V/50Hz !!!

Připojená zátěž (LED svítidla, LED pásek aj.) musí být určena na stejné napětí jako je napětí napájecího zdroje !!!

Vysílač i přijímač instalujte podle zapojovacího schématu.

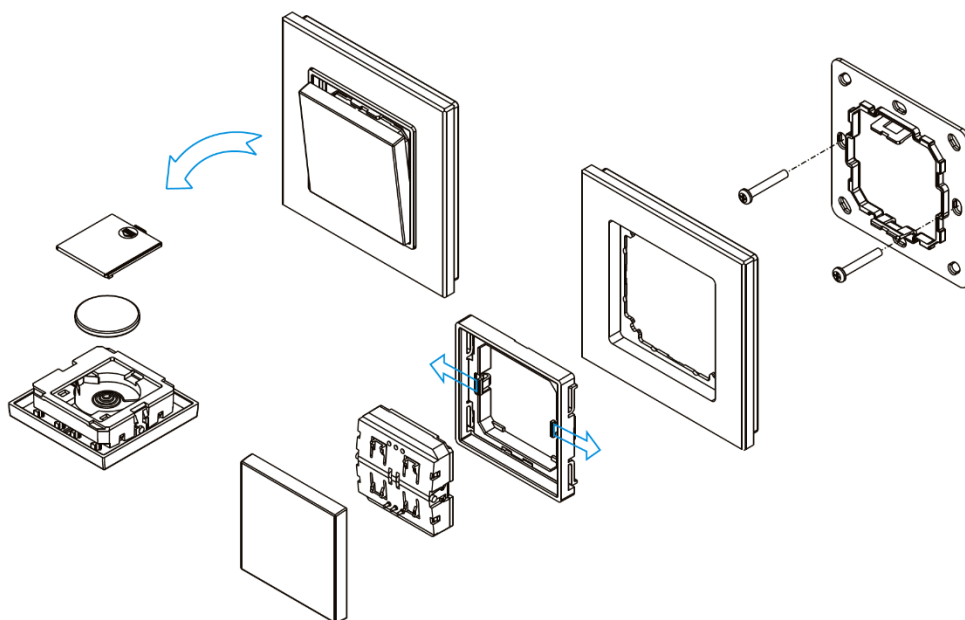
Před připojením sestavy na napájecí napětí zkontrolujte správnost zapojení vodičů a spolehlivost jejich připojení do svorkovnic.

Vyvarujte se zkratu výstupních vodičů přijímače, jinak dojde k jeho zničení.

Před prvním použitím ovladače vytáhněte z prostoru baterie plastovou izolační vložku, která zabraňuje vybíjení baterie při skladování.

V případě poruchy funkce zařízení se nepokoušejte opravit zařízení vlastními silami a kontaktujte dodavatele.

Nejprve připevněte vruty nebo nalepením na zeď základnu a do ní pak zepředu nacvakněte kulisu s tlačítkem.



Párování ID přijímače a vysílače

Postup párování se může mírně lišit podle konkrétního párovaného ovladače.

Zapojte sestavu a připojte napájecí zdroj.

Stiskněte krátce párovací tlačítko na přijímači.

Stiskněte krátce tlačítko I vysílače.

Připojené LED bliknou jako potvrzení úspěšného napárování.

Postup opakujte pro další přijímač nebo vysílač. Na jeden vysílač je možno napárovat libovolné množství přijímačů. Jeden přijímač je možno napárovat na maximálně 8 různých vysílačů.

Pro vymazání nastaveného ID stiskněte párovací tlačítko na přijímači na dobu 10s, dokud LED nezablikají.

Likvidace odpadů

LED ovladače a LED přijímače jsou elektronické komponenty a je třeba je po vyřazení z provozu ekologicky zlikvidovat. **V žádném případě je nevyhazujte do komunálního odpadu !!!**

Recyklujte je v souladu se zásadami ochrany životního prostředí a dle zákona č.185/2001Sb. o odpadech, resp. odevzdejte je v místech zpětného odběru elektronických zařízení.

Likvidace obalů je zajištěna ve sdruženém systému EKOKOM.

Likvidace elektroodpadu je zajištěna ve sdruženém systému EKOLAMP a ELEKTROWIN.



KONTAKTY

Tel.: +420 577 609 222
Fax : +420 577 609 201
Mail: info@idealtrade.cz
objednavky@idealtrade.cz

PROVOZOVNA

Ideal Trade, spol. s r.o.
Tečovice 45
763 02 Tečovice
Česká republika

FAKTURACE

Ideal Trade, spol. s r.o.
Machová 243
763 01 Machová