

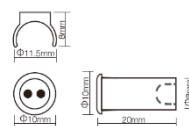
NÁVOD - Spínač IR dveřní/na mávnutí typ N - 2 senzory (k přísazení/zafrézování), 8 mm otvor

Určení a funkce

Spínač IR dveřní/na mávnutí slouží k bezkontaktnímu spínání LED osvětlovacích sestav malého výkonu na principu odrazu paprsku infračerveného záření. Skládá se z čidla a řídicí jednotky. Pomocí tlačítka je možné přepínat mezi funkcemi – IR senzor dveřní nebo IR senzor na mávnutí.

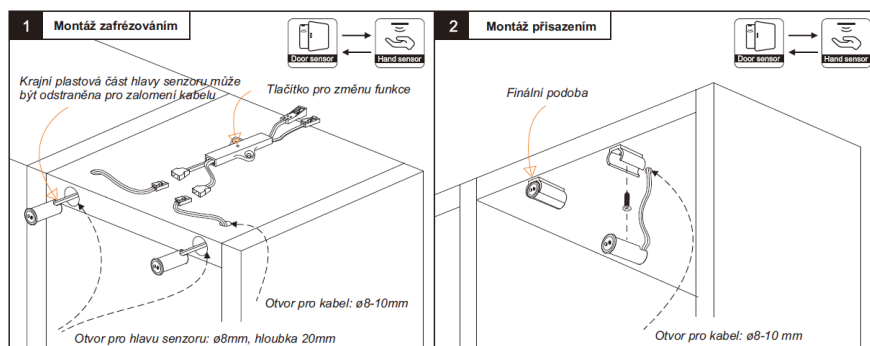
Dveřní - Je-li v aktivním poli IR čidla překážka, dochází kodrazu IR záření a výstupní obvod řídicí jednotky je rozepnutý a připojené LED osvětlení nesvítí. Při oddálení překážky od čidla kodrazu IR paprsku nedojde, obvod řídicí jednotky sepne a připojené LED světlení se rozsvítí. Typickou aplikací je automatické rozsvícení osvětlení vnitřního prostoru skříňe při otevření dveří.

Na mávnutí - Spínač detekuje přítomnost překážky, např. dlaně ruky, před detekčními LED diodami. 1. mávnutí ruky před spínačem – připojené LED je zapnuté a svítí. 2. mávnutí ruky před spínačem – připojené LED je vypnuté a nesvítí.



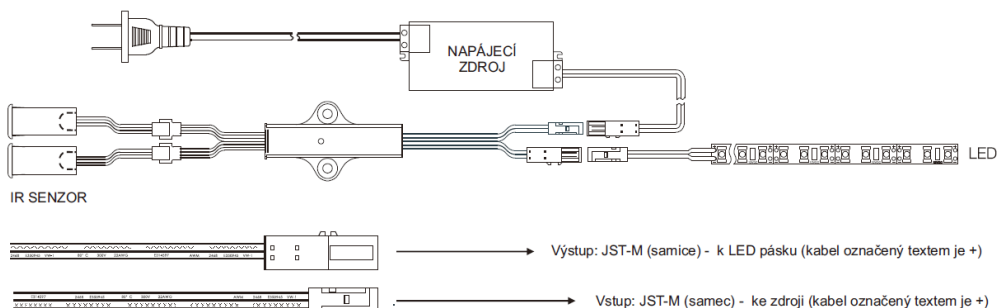
Technické údaje

Napájení:	12-24V DC
Max. zátěž:	max. 60W
Typ detekce:	odraz IR paprsku od překážky
Dosah čidla:	50-80 mm
Pracovní teplota:	-20 až +35°C
Rozměry:	ø 10x20mm (klip 19x10x8 mm)
Délka kabelů:	1,5 m (otvor na kabel ø8-10 mm)
Připojovací kabeláž:	kabely s konektory systému JST-M (samice – k LED, samec – ke zdroji)



Instalace a zapojení IR spínače

Zařízení musí zapojovat osoba znalá práce na elektrických zařízeních. Při zapojování a oživování se řiďte příloženým schématem. Napájecí napětí je 12÷24V DC. Zařízení v žádném případě nepřipojujte na elektrorozvodnou síť 230V/50Hz. V žádném případě nespojujte vodiče na výstupu. Zkrat vede ke zničení zařízení. Nepřetěžujte výstupy nadměrným proudem. Přetížení vede ke zničení zařízení. Řídicí jednotka i čidlo se k podkladu montuje pomocí příložených vrtulů. Čidlo namontujte tak, aby dveře skříňe, byly v bezprostřední blízkosti detekčních LED diod čidla. V zorném poli čidla nesmějí být umístěny další předměty, od kterých by se odrazil IR paprsek. Jestliže je odraz IR paprsku od odrazné plochy nedostatečný, nalepte na povrch jiný materiál, např. barevnou samolepku.



Likvidace odpadů

IR spínače jsou elektronické komponenty a je třeba je po vyřazení z provozu ekologicky zlikvidovat. **V žádném případě je nevyhazujte do komunálního odpadu !!!** Recyklujte je v souladu se zásadami ochrany životního prostředí a dle zákona č. 185/2001 Sb. o odpadech, resp. odevzdejte je v místech zpětného odběru elektronických zařízení. Likvidace obalů je zajištěna ve sdruženém systému EKOKOM.

Likvidace elektroodpadu je zajištěna ve sdruženém systému EKOLAMP a ELEKTROWIN.

